



配電盤用 デマンドメータ



目次

1 目的別選定と動作説明	P2
2 取扱い注意	P3
3 機種一覧表	P4
4 共通仕様	P4
5 個別仕様	P5~P11

1 目的別選定と動作説明

■ デマンドメータ

電気需要量の計測と置針により、最大値または最小値を指示させる計器です。

発電所、変電所、或は工場負荷やその他の電力使用場所における電力需要量の監視に用いられ、最大最小指針によってある時間内の負荷変化量が示されますので、記録計の代用ともなり電力設備の無人化には欠くことのできない計器です。

1) 時限と指示値について

デマンドメータの時限(T_0)とは、ある一定入力(I)を連続通電した場合に、指示値(I_0)が入力(I)の95%を指示するまでに要する時間をいいます。なお、指示値(I_0)がほぼ入力(I)を指示するには、時限(T_0)の約3倍の時間を要します。(図1参照)

この計器は、普通の指示計と違い、比較的長い時間で動作するので、瞬時過負荷や入力変動には応動しません。

図2は入力と各指針の指示の関係を表しますが、時間 t_2 点の指示値(I_0)は($t_2 - t_1 =$ 時限 T_0)区間のほぼ平均値(デマンド値)を指示することになります。

2) 時限の選び方について

監視の対象とする設備機器や、監視目的により選定して下さい。下記に一例を示します。

時間	主な監視内容
15分時限	変圧器の過負荷監視
10分時限	変圧器受電容量の監視
5分時限	フィーダ容量の監視
2分時限	配電線容量の過負荷の監視

図1 時限特性

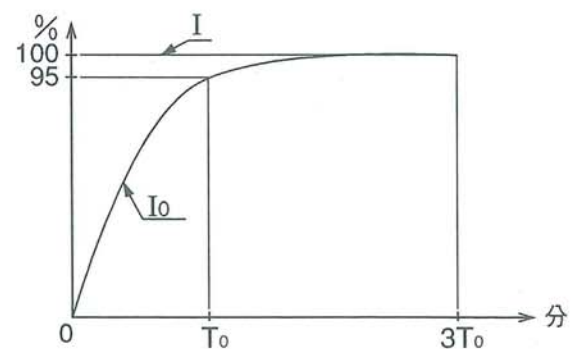
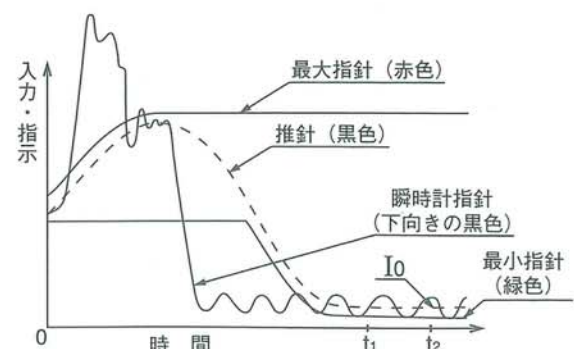


図2 BVA(D)-11K(熱動形)指示特性



※各指針は入力に対し、図2のように応答(指示)します。

■最高最低指示計

駆動トルクが極めて大きく、指針応答時限の極めて短い(0.1~0.5秒)計器で最高または最低値を置針によって指示する計器です。

送配電システムの接地電圧や短絡電流など瞬間的な変化値を、置針で記憶します。また、平行二回線送電線の故障点標定等に使用されます。

特に最高最低指示計器は変化量の測定に当り瞬時増加量または瞬時減少量、何れの測定にも使い分けができ、測定確度も極めて高く、また簡単な記録計代わりにもなります。

■接点付メータリレー

電力需要量の計測と置針により、過去の最大値を記憶するとともに、整定針により警報信号を出力する計器です。

発電所、変電所或は工場負荷、その他あらゆる電力使用場所における電力需要量の監視用に用いられるほか、出力接点の応用により計測管理の合理化、省力化、電気設備の保全などの使用にも適した計器です。

BVIA-11K形は、建設省電気設備工事共通仕様書および東京都電気設備工事標準仕様書に適合。

1)接点整定方法

計器前面カバーの上限整定ツマミを回すことにより、任意の値に整定可能です。

2)整定針の動き

推針(駆動指針)が警報整定値を越えた状態では、整定針(黄色)は推針(黒色)と同じ動きをしますが、推針が整定値以下になると、元の整定位置に停まります。

3)零位調整

計器前面カバーを取り外し、内蔵の零位調整器により調整可能です。

4)接点

1a接点、接点容量AC, DC 110V 50mA(抵抗負荷)

2 取扱い注意

1)置針の復帰

計器前面カバーの手動復帰押ボタンを押すことにより、推針(駆動針)位置へ復帰します。

なお、オプションにより、AC, DC 110V電源による電磁復帰を追加可能です。

2)電磁復帰を行なう場合、通電時間は2秒以上30秒以内として下さい。

また、離すと“開路”となるスイッチをご使用下さい。

3)変換器を使用する時はメータと同一番号として下さい。

4)メータがアンプ付の場合は補助電源が必要です。

5)長時限デマンドメータに過負荷入力連続して追加されると正常な指示をしなくなるがあるので、指示がオーバーしないよう定格を選定して下さい。

6)カバーを外して零位調整する場合、感電の恐れがありますので、計器入力回路及び接点回路は必ず断路してから、操作するようにして下さい。

3 機種一覽表

品名		デマンドメータ				最高最低指示計		
		交流電流計、電圧計		交流電力計・無効電力計		交流計	直流計	
寸法		110×110mm		110×110mm		110×110mm		
仕様	最大置針付	BVI - 11K	MVI - 11K	WWI - 11C VVI - 11C	—	QVT - 11K	QVI - 11C	
	最大最小置針付	BVID - 11K	MVID - 11K	WWID - 11C VVID - 11C	—	QVTD - 11K	QVID - 11C	
	瞬時計付	最大置針付	BVA - 11K	—	—	WVA - 11C VVA - 11C	—	—
		最大最小置針付	BVAD - 11K	—	—	WVAD - 11C VVAD - 11C	—	—
	接点付	最大置針付	※BVIA - 11K	—	—	—	—	—
		上限接点付	BVL - 11K	—	—	—	—	—
		最大置針・上限接点付	BVLA - 11K	MVIA - 11K	—	—	QVTA - 11C	QVIA - 11C
	上限・下限接点	BVLD - 11K	—	—	—	—	—	
動作原理		熱動形 瞬時計は整流	整流形	電子デバイス形	永久磁石 可動コイル形	整流形	永久磁石 可動コイル形	
精度 (推針)		1.5% (50%~100%)	1.5%	1.5%		1.5%	1.5%	
定格計器入力		AC 150V AC 5A、1A		AC 1110V AC 5A		AC 150V、260V AC 5A、1A	100mV~100V 10mA~5A超	
時限		2、3、5、7、 10、15分	30、15、10、 5、1.5秒	15分	15分	0.1、0.2秒	0.5秒	
個別仕様		P5、P6	P7	P8~P9		P10	P11	

※国土交通省電気設備工事共通仕様書および東京都電気設備工事標準仕様書に適合。

4 共通仕様

引用規格 JIS C 1102-1、2、3、9 指示電気計器 JIS C 1103 指示電気計器外形寸法

許容差 1.5% (推針)

使用温度範囲 -10℃~+60℃

湿度 相対湿度 30~85%以下

目盛板 地色:白色

カバー アクリル樹脂 (黒色)

ケース 鋼板又はノリル樹脂

絶縁試験 10MΩ以上 (電気回路と外箱間)

電圧試験 AC 2000V 1分間 (回路電圧 500V以下 電気回路と外箱間)

5 個別仕様

5-1 デマンドメータ

時限 2分 3分 5分 7分 10分 15分

- BVI-11K
- BVID-11K
- BVL-11K (接点付メータリレー)
- BVLA-11K (接点付メータリレー)
- BVLD-11K (接点付メータリレー)

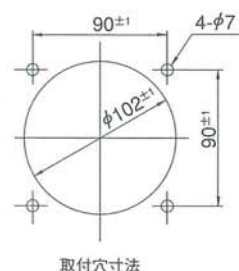
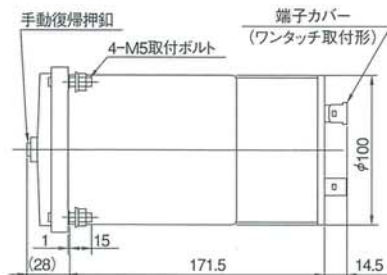


⚠ カバーを外して零位調整する場合、感電の恐れがありますので、計器入力回路及び接点回路は必ず断路してから、操作するようにしてください。

- BVI, BVID形は80角も製作可能。
- 手動復帰式の場合は電磁復帰端子はありません。

形式	BVI-11K	BVID-11K	BVL-11K	BVLA-11K	BVLD-11K
仕様	最大指針	○ 赤色	○ 赤色	—	○ 赤色
	最小指針	—	○ 緑色	—	—
	整定針	—	—	○ 黄色(上限)	○ 黄色(上限)
動作原理	熱動形	熱動形	熱動形	熱動形	熱動形
精度	推針1.5%、置針2% (50~100%目盛)、整定針ピックアップ値±2.5%				
振れ角度	230°C				
定格入力	電圧計 AC 150V				
	電流計 AC 5A, 1A				
時限	2、3、5、7、10、15分 (95%指示)、(×3倍時限で100%指示)				
置針復帰	手動復帰 (オプションにて電磁復帰追加可能)				
電磁復帰電源	AC、DC 110V (消費VA 5VA)				
消費VA	電圧計 10 VA				
	電流計 7.5VA				
零位調整	零位調整器	零位調整器	カバー取り外して零位調整可能	カバー取り外して零位調整可能	零位調整不可
接点容量	—	—	AC、DC 110V 50mA (抵抗負荷)	AC、DC 110V 50mA (抵抗負荷)	AC、DC 110V 50mA (抵抗負荷)
質量	1.3kg	1.3kg	1.4kg	1.4kg	1.4kg
● 外形寸法					
	<p>※測定端子記号 電圧計:P1、P2 電流計:C1、C2</p>		<p>電磁復帰端子 (BVL-11Kのみ) 2-M4 (オプション) ※測定端子2-M4</p> <p>接点出力端子 2-M4</p>		

注1) BVL-11Kは左図の最大指針(赤)がない状態となります。
注2) BVLD-11Kは左図の中、最大指針(赤)がなく上限整定指針(橙)が推針の左側に追加されます。



5-2 デマンドメータ 瞬時計付

時限 2分 3分 5分 7分 10分 15分

BVA-11K

BVAD-11K

※BVIA-11K(接点付メータリレー)

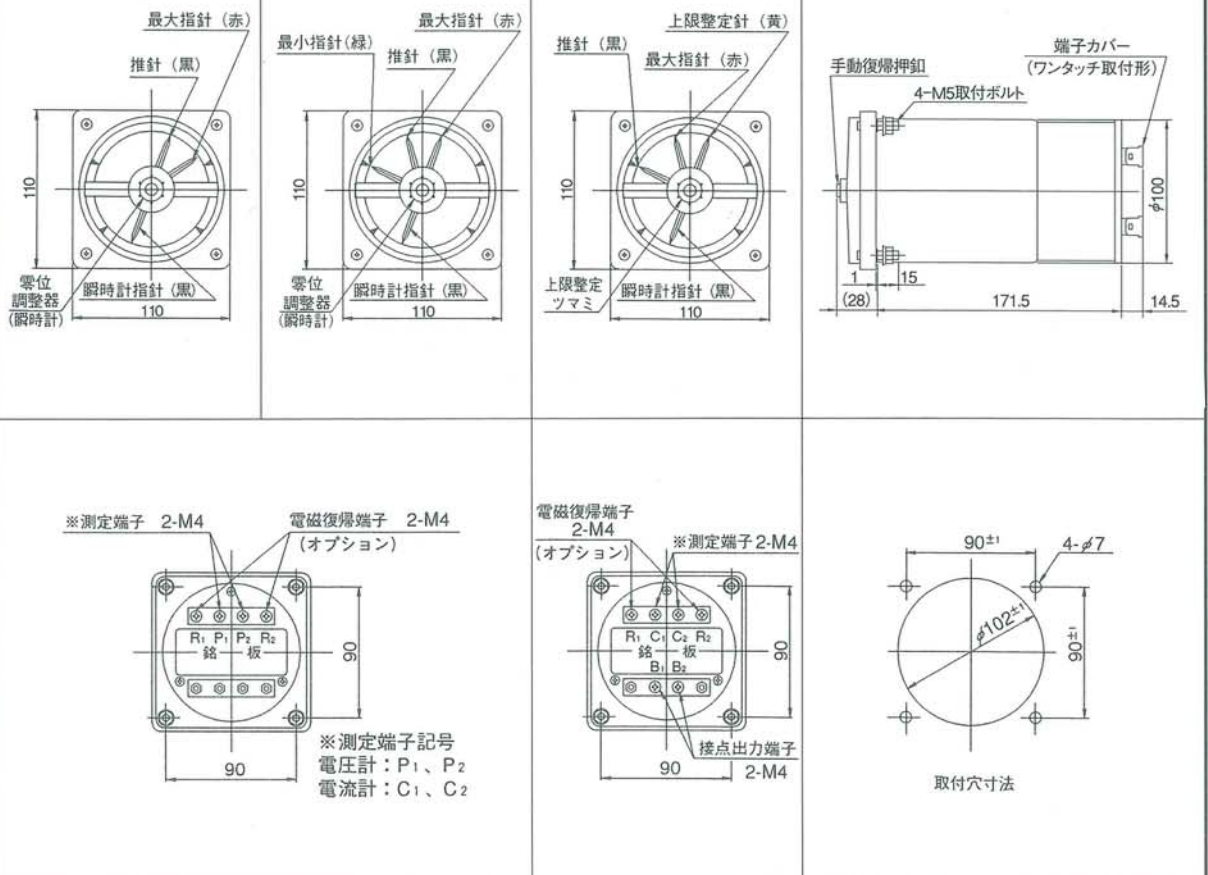
※建設省電気設備工事共通仕様書ならびに東京都電気設備工事標準仕様書に合致



形 式	BVA-11K	BVAD-11K	BVIA-11K	
仕 様	最大指針	○ 赤色	○ 赤色	○ 赤色
	最小指針	—	○ 緑色	—
	整 定 針	—	—	○ 黄色(上限)
	瞬 時 計	○ 黒色	○ 黒色	○ 黒色
動 作 原 理	熱動形(瞬時計は整流形)			
精 度	推針1.5%(50~100%目盛)、瞬時計1.5%			
振 れ 角 度	130°(瞬時計100°)			
定 格 入 力	電圧計 AC 150V			
	電流計 AC 5A、1A			
時 限	2、3、5、7、10、15分(95%指示)			
置 針 復 帰	手動復帰(オプションにて電磁復帰追加可能)			
電磁復帰電源	AC, DC 110V(消費VA 5VA)			
消 費 VA	電圧計 10 VA			
	電流計 7.5VA			
零 位 調 整	需要計：カバーを取外して、零位調整可能 瞬時計：零位調整器		需要計、瞬時計とも カバーを取外して、 零位調整可能	
接 点 容 量	—	—	AC, DC 110V 50mA(抵抗負荷)	
質 量	1.4kg	1.4kg	1.4kg	

- 手動復帰式の場合は電磁復帰端子はありません。
- カバーを取外して零位調整する場合、感電の恐れがありますので、計器入力回路及び接点回路は必ず断路してから、操作するようにして下さい。

●外形寸法



5-3 デマンドメータ

時限 1.5秒 5秒 10秒 15秒 30秒

MVI-11K

MVID-11K

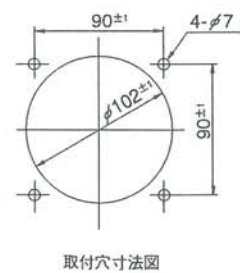
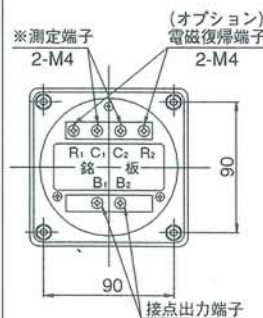
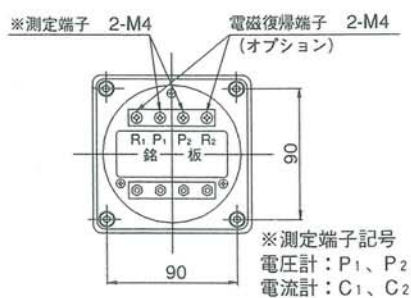
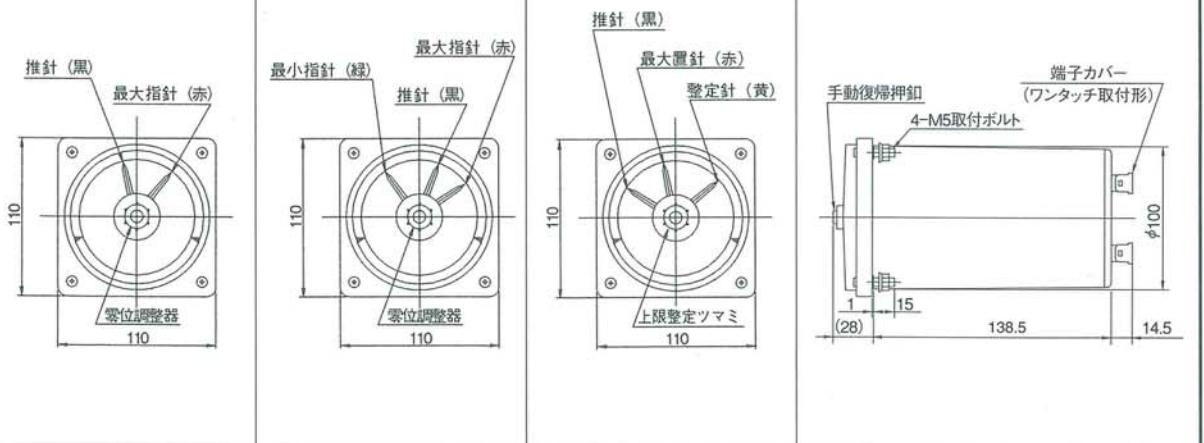
MVIA-11K(接点付メータリレー)



形 式	MVI-11K	MVID-11K	MVIA-11K	
仕 様	最大指針	○ 赤色	○ 赤色	○ 赤色
	最小指針	—	○ 緑色	—
	整定針	—	—	○ 黄色(上限)
動作原理	整流形	整流形	整流形	
精 度	推針1.5%、置針2.0%			
振れ角度	220°			
定 格 入 力	電圧計 AC 150V			
	電流計 AC 5A、1A			
時 限	30、15、10、5、1.5秒(90%指示)			
置 針 復 帰	手動復帰(オプションにて電磁復帰追加可能)			
電磁復帰電源	AC110V又はDC 110V(消費VA 15VA)			
消 費 VA	電圧計 4 VA			
	電流計 1.5VA			
零 位 調 整	零位調整器	零位調整器	カバーを取外して、 零位調整可能	
接 点 容 量	—	—	AC,DC 110V 50mA(抵抗負荷)	
質 量	1.3kg	1.3kg	1.3kg	

- 手動復帰式の場合は電磁復帰端子はありません。
- カバーを取外して零位調整する場合、感電の恐れがありますので、計器入力回路及び接点回路は必ず断路してから、操作するようにして下さい。

●外形寸法



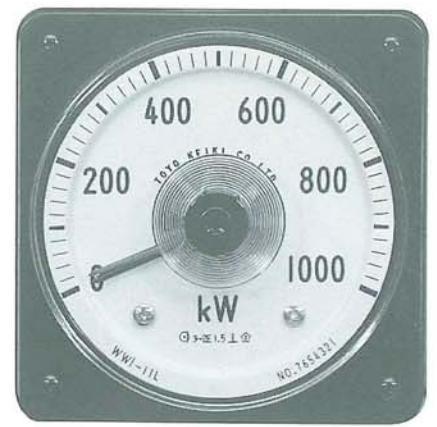
5-4 電力計・無効電力計デマンドメータ

WWI-11C, VVI-11C
WWID-11C, VVID-11C

時限 15分

WVA-11C, VVA-11C
WVAD-11C, VVAD-11C (瞬時計付)

時限 15分

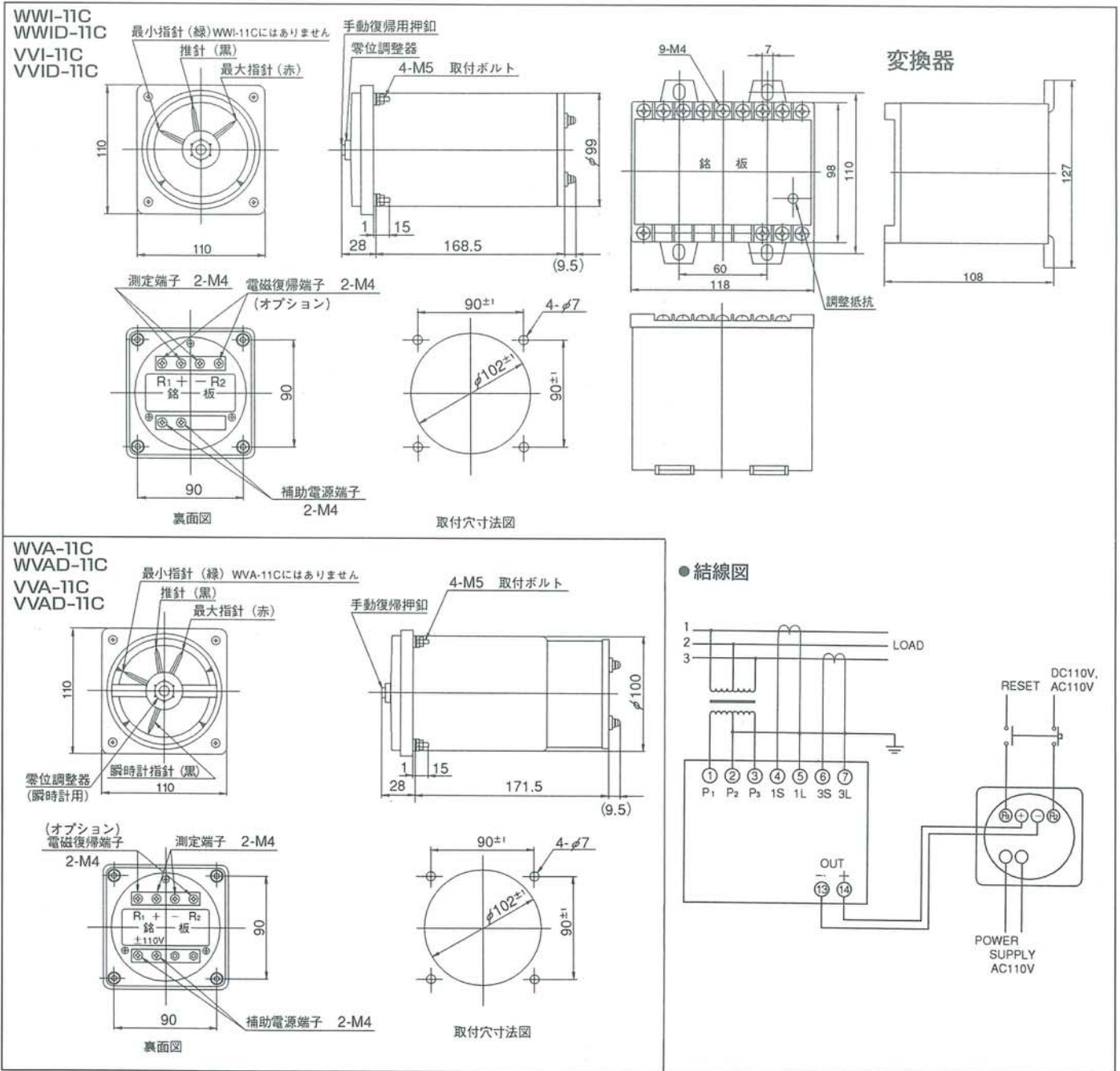


形 式		WWI-11C VVI-11C	WWID-11C VVID-11C	WVA-11C VVA-11C	WVAD-11C VVAD-11C
仕 様	最 大 指 針	○ 赤色	○ 赤色	○ 赤色	○ 赤色
	最 小 指 針	—	○ 緑色	—	○ 緑色
	整 定 針	—	—	—	—
	瞬 時 計	—	—	○ 黒色	○ 黒色
動 作 原 理		トランスデューサ形		可動コイル形(瞬時計も)	
精 度		推針 1.5%、置針 2.0%		推針 1.5%、置針 2.0%	
振 れ 角 度		220°		130°(瞬時計95°)	
定 格 入 力		電圧回路 110V		DC 1mA 又は ±1mA	
		電圧回路 5A		—	
周 波 数		50 又は 60Hz 要指定		—	
時 限		15分(95%指示)		15分(95%指示)	
零 調 整		零位調整器		需要計：計器前面カバーを取外し、 零位調整可能 瞬時計：零位調整器	
置 針 復 帰		手動復帰(オプションにて電磁復帰追加可能)			
電 磁 復 帰 電 源		AC 110V 又は DC 110V(消費VA 15VA)			
消 費 VA		電圧回路 2VA		内部抵抗 1kΩ	
		電流回路 3VA		—	
接 点 容 量		—		AC, DC 110V 50mA(抵抗負荷)	
付 属 品		変換器付		なし	
補 助 電 源		AC 100V (3VA 以下)		AC 100V, 110V (3VA 以下)	
質 量		1.3kg 変換器 1kg		1.4kg	

●カバーを取外して零位調整する場合、感電の恐れがありますので、計器入力回路及び接点回路は必ず断路してから、操作するようにして下さい。

電力計・無効電力計デマンドメータ外形寸法

●付 図



●手動復帰式の場合は電磁復帰端子はありません。

5-5 最高最低指針付計器

時限 0.1秒 0.2秒

QVT-11K

QVTD-11K

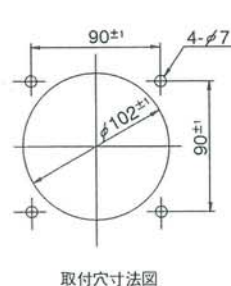
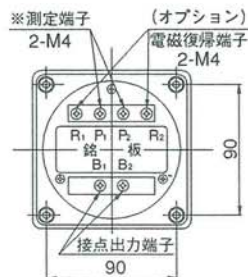
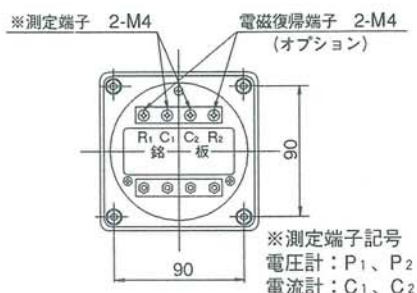
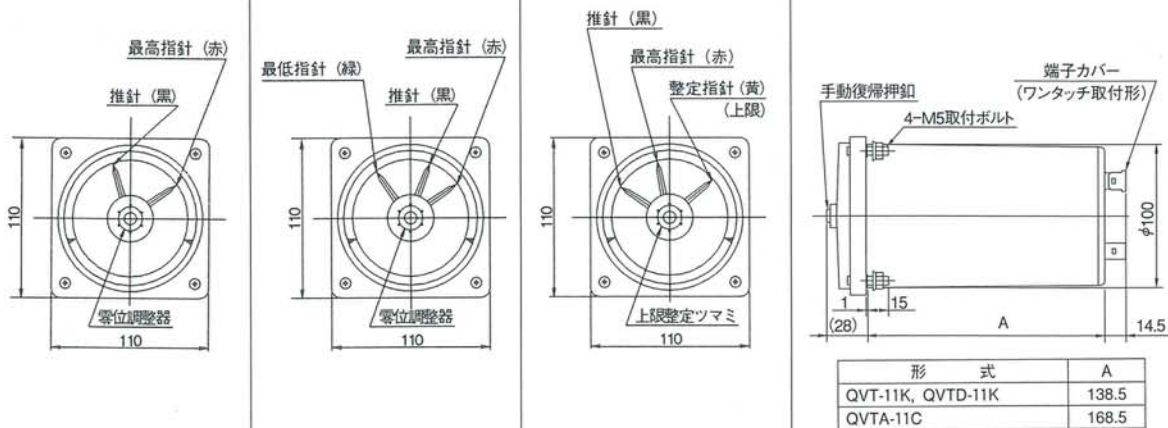
QVTA-11C(接点付メータリレー)



形式	QVT-11K	QVTD-11K	QVTA-11C
仕様	最高指針	○ 赤色	○ 赤色
	最低指針	—	○ 緑色
	整定針	—	○ 黄色(上限)
動作原理	整流形	整流形	整流形
精度	推針1.5%、置針2%		
振れ角度	220°		
定格入力	電圧計 AC 110V、260V		
	電流計 AC 5A、1A		
時限	0.1秒(100%指示)	0.2秒(100%指示)	0.1秒(100%指示)
置針復帰	手動復帰(オプションにて電磁復帰追加可能)		
電磁復帰電源	AC 110V又はDC 110V(消費VA 15VA)		
消費VA	電圧計 5 VA		
	電流計 1.5VA		
零位調整	零位調整器	零位調整器	カバーを取外して、零位調整可能
接点容量	—	—	AC,DC 110V 50mA(抵抗負荷)
質量	1.3kg	1.3kg	1.3kg

- 手動復帰式の場合は電磁復帰端子はありません。
- カバーを取外して零位調整する場合、感電の恐れがありますので、計器入力回路及び接点回路は必ず断路してから、操作するようにして下さい。

●外形寸法



5-6 最高最低指針付計器

時限 0.5秒

QVI-11C

QVID-11C

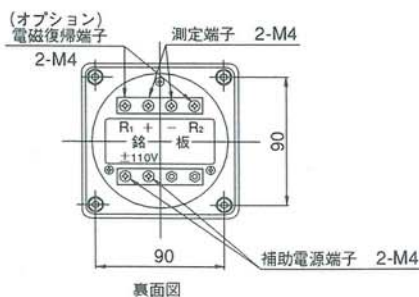
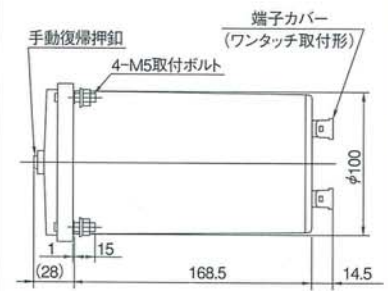
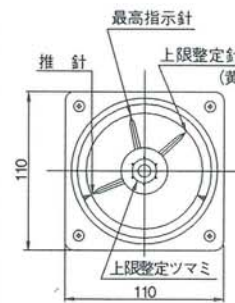
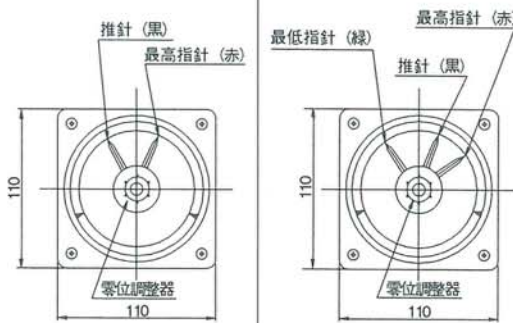
QVIA-11C(接点付メータリレー)



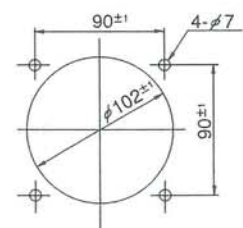
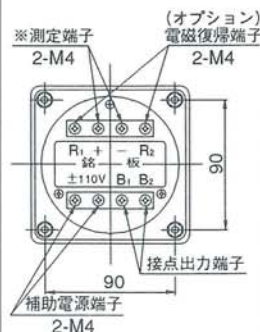
形 式	QVI-11C	QVID-11C	QVIA-11C
仕 様	最高指針	○ 赤色	○ 赤色
	最低指針	—	○ 緑色
	整定針	—	○ 黄色(上限)
動作原理	可動コイル	可動コイル	可動コイル
精 度	推針1.5%、置針2%		
振れ角度	220°		
定格入力	電圧計 DC 60~300V(100mV~60V未満、300V~600V)		
	電流計 DC 10mA~5A(10mA未満、5A超)		
時 限	0.5秒(90%指示)		
置針復帰	手動復帰(オプションにて電磁復帰追加可能)		
電磁復帰電源	AC 110V又はDC 110V(消費VA 15VA)		
補助電源	AC, 110V(3VA以下)		
消費 VA	電圧計 5W(5mW以下)		
	電流計 5W(5mW以下)		
零位調整	零位調整器	零位調整器	カバーを取外して、 零位調整可能
接点容量	—	—	AC,DC 110V 50mA(抵抗負荷)
質 量	1.3kg	1.3kg	1.3kg

- 定格入力の()内のものはアンブ付になり補助電源が必要で補助電源端子付きになります。
- 手動復帰式の場合は電磁復帰端子はありません。
- カバーを取外して零位調整する場合、感電の恐れがありますので、計器入力回路及び接点回路は必ず断路してから、操作するようにして下さい。

●外形寸法



※測定端子記号
電圧計：P₁、P₂
電流計：C₁、C₂



取付寸法図

ご注文の場合のご指定事項

1. 形式
2. 最大目盛値
3. VT比またはCT比
4. 指針復帰方式(手動・電磁)
5. 電磁復帰方式の場合の電源
6. 応答時間
7. 周波数
8. カバー色

●改良等のため、記載内容を変更する場合がありますのでご了承下さい。

～ 環境問題への取り組み ～

当社では、製品への有害物質使用の廃止に積極的に取り組んでいます。
RoHS 指令で規制されている有害6物質の全廃を目標に、主要な製品での対応を完了しています。
個々の製品の対応状況については、お問合せ下さい。
なお、RoHS 指令適合製品には、“Ro” マークのラベルを貼って区別しております。

安全上のご注意

- 本製品の取り扱いには、製品を正しくご使用いただくため、十分な知識と技能を有する人が行って下さい。
- 結線は接続図を十分に確認のうえ、誤接続のないように接続して下さい。
- ネジは確実に締めて下さい。ネジの緩みは、発熱、焼損の原因になります。接続後、端子カバーを装着して下さい。
- 定格を超えた仕様で使用しないで下さい。故障、事故の原因になります。
- 充電部には触れないでください。保守、点検時には必ず回路を断路して下さい。

ISO 9001 登録 NO JSAQ 1492

東洋計器株式会社

- 本社 〒533-0021 大阪市東淀川区下新庄3丁目10番17号
- 営業部 TEL 06 (6329) 2441 FAX 06 (6328) 4112
- 東京営業所 〒223-0058 横浜市港北区新吉田東8丁目47番27号
TEL 045 (542) 8201～3 FAX 045 (541) 3989
- 名古屋営業所 〒460-0003 名古屋市中区錦1丁目7番32号 名古屋Sビル6F
TEL 052 (219) 7780 FAX 052 (219) 7781
- ホームページ <http://www.toyoikeiki.co.jp/>