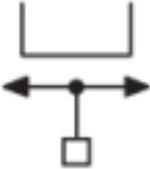
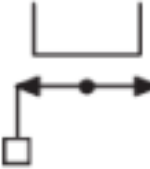


應在 8 或 1 選擇一個

ARPL1

or

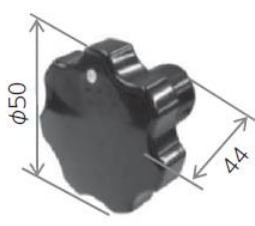
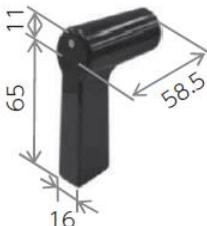
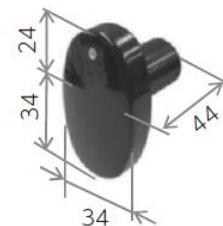
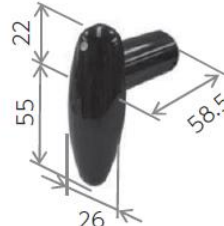
ARPL8

RPL1	RPL8
自動復歸	
押し位置で捻回操作可・手動復歸	
1部	8部
	

確認後請確認“接點” 請參考 A 形主要接点構成図（WA 形共通）(A22~39)
或可 自定義 但請提供圖面

請選擇把手

ハンドル（標準サイズ）

ハンドル形状		キクハンドル	ピストルハンドル	オーバルハンドル	ステッキハンドル
記号	黒	RK	PK	VK	SK
	赤	RR	PR	VR	SR
	緑	RM	PM	VM	SM
外観					

印刷銘板一覽表

A形、JA形のアルミ銘板のみ印刷銘板があります。

ターゲット用およびキー式用は印刷銘板はございません。

[凡例] ○：印刷銘板有り ×：印刷銘板無し（彫刻銘板 [N-X] となります。）

記号	N部	6部	7部	8部	1部	2部	3部	4部	5部	S部	A形	JA形	記号
1	交流電流計		切	1	2	3	切				○	○	1
2	交流電流計		切	R	S	T	切				○	○	2
4	交流電流計		切	R	S	T	N				×	○	4
7	交流電圧計		切	1-2	2-3	3-1	切				○	○	7
8	交流電圧計		切	R-S	S-T	T-R	切				○	○	8
14	交流しゃ断器			切		入					○	○	14
16	電磁接触器			切		入					○	○	16
19				手動		自動					○	○	19
21				NO.1		NO.2					×	○	21
22				切		入					○	○	22
31	交流電流計		切	R	N	T	切				○	○	31
32	交流電圧計		切	R-N	N-T	T-R	切				○	○	32
37				手動	切	自動					×	○	37
43				停止		運転					×	○	43
50				停止		起動					×	○	50
86				現場		中央					×	○	86
93				OFF		ON					×	○	93
107				閉		開					×	○	107
108				単独		連動					×	○	108
128				手動	断	自動					×	○	128
152	VOLTMETER		0	R-S	S-T	T-R	0				×	○	152
154	AMMETER		T		0		R		S		×	○	154
155	AMMETER		0	R	S	T	N				×	○	155
156	VOLTMETER	T-R	S-T	R-S	0	R-N	S-N	T-N			×	○	156
158	AMMETER		0	R	S	T	0				×	○	158
160	交流電流計		切	R	N	S	切				×	○	160
162				旧型		新型				切替開閉器	○	×	162
163	遮断器			切		入				引いて操作	×	○	163
164	開閉器			切		入				引いて操作	×	○	164
165				旧型		新型				操作開閉器	×	○	165
200	断器			切		入					×	○	200
201	交流遮断器			切		入					×	○	201
202	操作場所切換器			直接		遠方					×	○	202
203	操作場所切換器			現場		中央					×	○	203
204	受電回線選択			1号線		2号線					×	○	204
205	受電回線選択			2号線		1号線					×	○	205
206	ループ切換			除外		使用					×	○	206
207	タップ切換器			手動		自動					×	○	207
208	LRTタップ			降圧		昇圧					×	○	208
209	電圧計切替器			210V		105V					×	○	209
210	交流電圧計		切	1-N	N-2	2-1	切				×	○	210
211	交流電流計		切	1	N	2	切				×	○	211