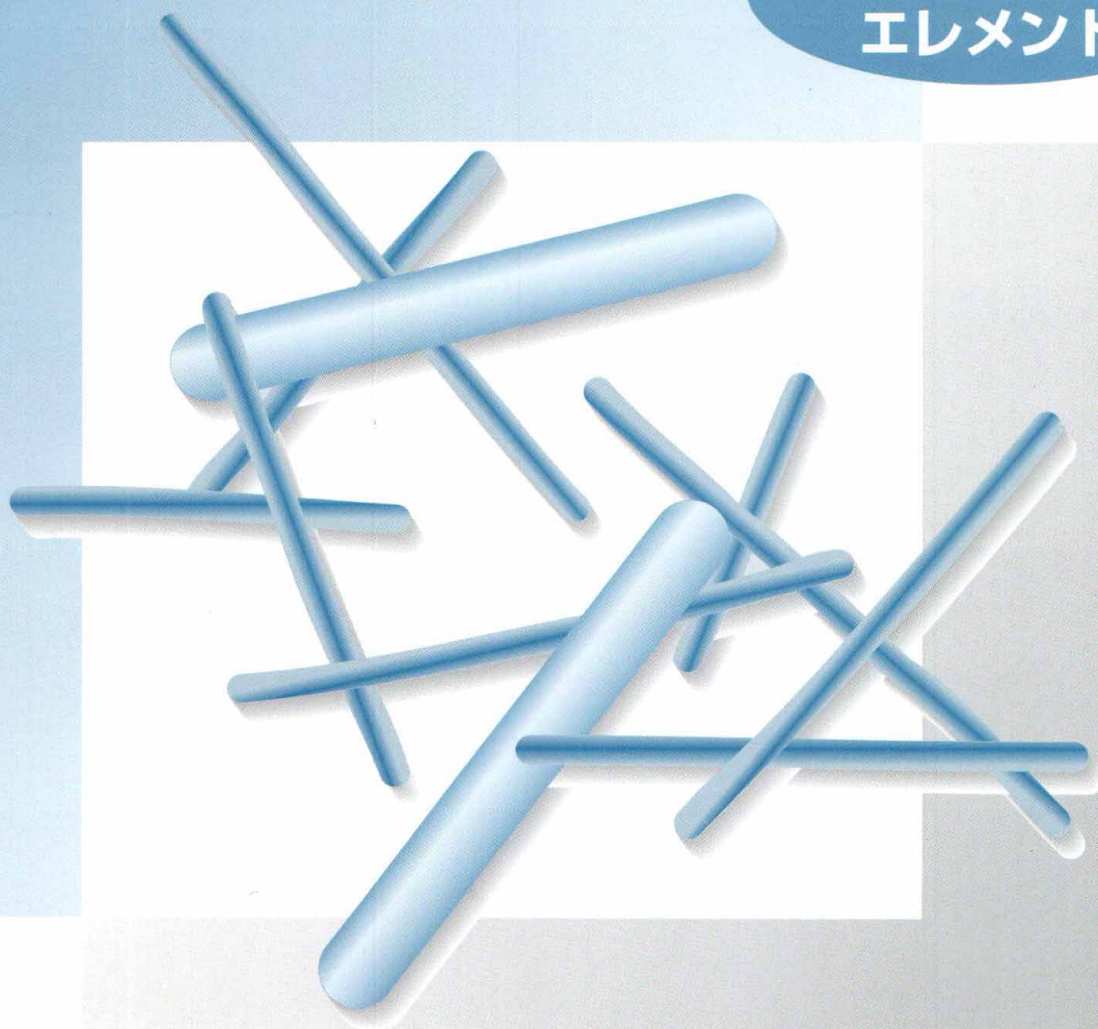


高温ガス処理用フィルタ
H-パルス[®]

セラミック繊維
エレメント



販売総代理店

 **進和テック株式会社**

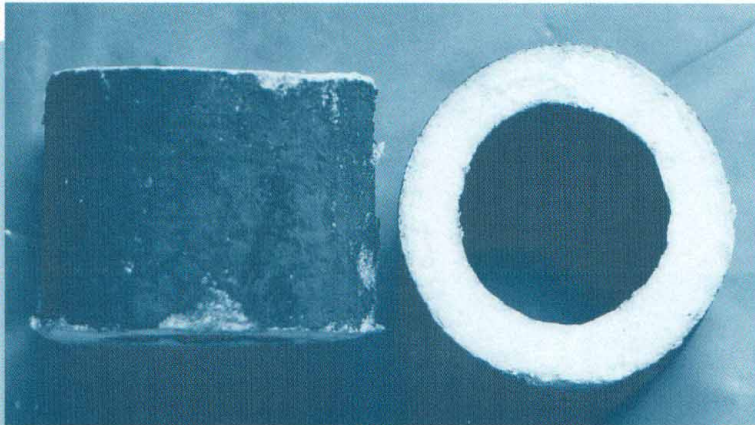
製造元



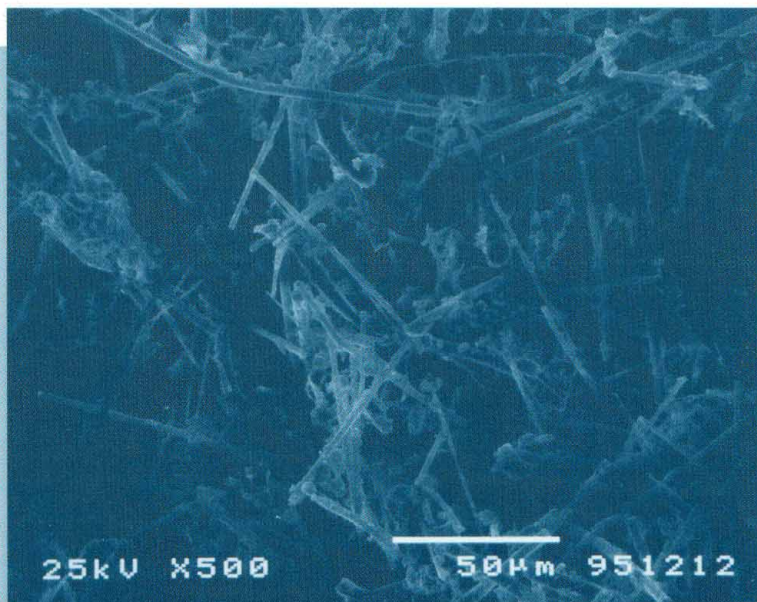
日本エアフィルター株式会社

H-パルス®

表面濾過



濾過表面と断面（使用済み濾材）



濾材表面の電子顕微鏡写真

H-パルスは、従来のバグフィルタでは処理できない600℃までの高温ガスを直接処理できます。600℃は缶体材質の経済性を考慮したものであり、エレメントの耐熱温度は900℃です。

エレメントはセラミックス繊維を円筒状に成形し、外形はキャンドルの形をしています。また、エレメントは微細繊維の集合体ですから、サブミクロンの粒子を低い圧力損失、高い効率で捕集し、かつ弾力性がありヒートショックに強いエレメントとなります。

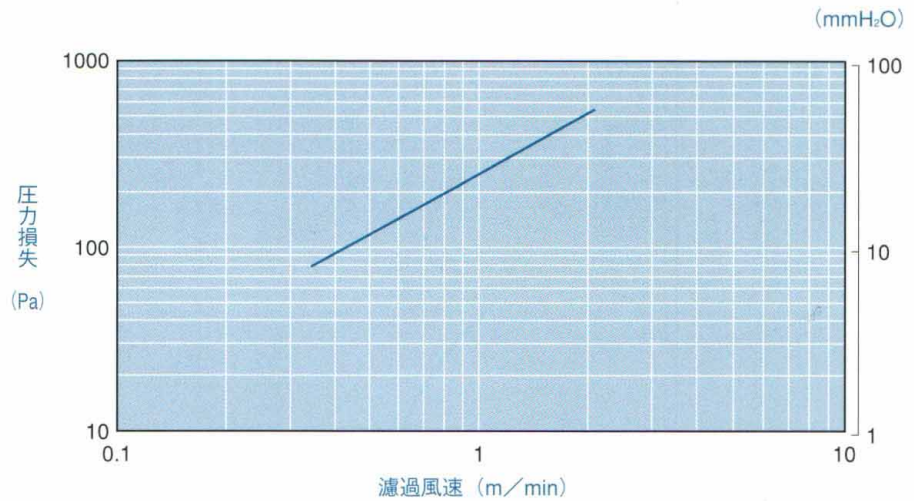
特長

- ・高い濾過効率
- ・高い経済性
- ・コンパクトな設計
- ・長い寿命
- ・高風速で低圧力損失
- ・簡易なメンテナンス
- ・優れた耐ヒートショック性
- ・軽量で取扱いが容易
- ・優れた耐薬品性

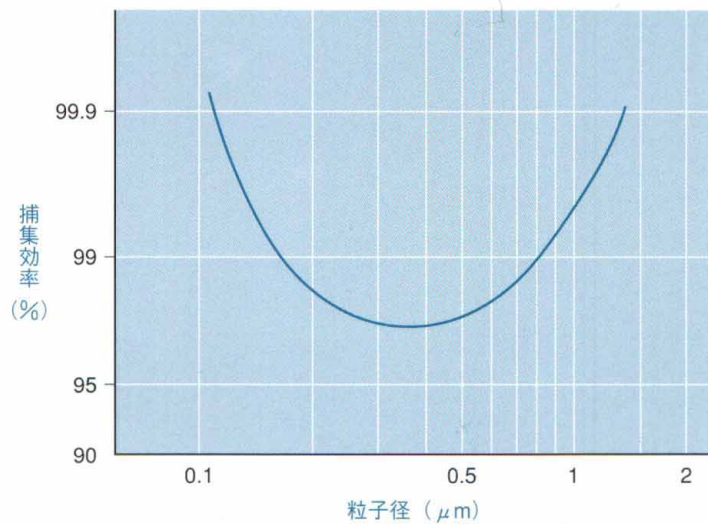
用途

焼却炉排ガス集塵
ボイラ排ガス集塵
有価金属回収
金属ヒューム濾過
一般高温集塵
その他

圧力損失



粒径別捕集効率

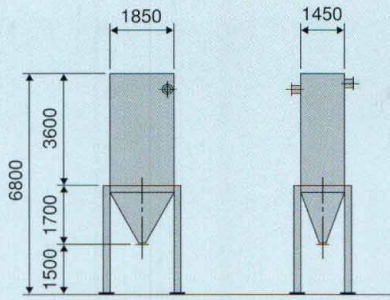


エレメント仕様

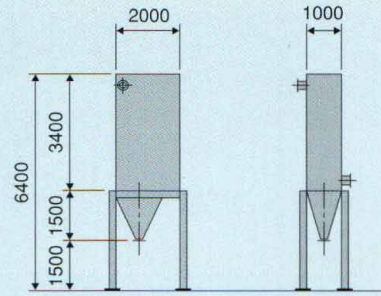
項目	仕様	
形状	キャンドル型	キャンドル型
長さ	1000mm	3000mm
外形	60mm	154mm
内径	40mm	114mm
有効面積	0.19m ² /本	1.39m ² /本
重量	620g	8200g
構造	ファイバの成型品	ファイバの成型品
化学組成	Al ₂ O ₃ 、SiO ₂	Al ₂ O ₃ 、SiO ₂
濾過効率	99.9%以上	99.9%以上
使用限界温度	900℃	900℃
標準運転条件	濾過風速 フィルタ圧力損失 パルス圧力	1~2m/min 500~2000Pa 2~6Kg/cm ²

その他のサイズ・仕様についてはご相談下さい。

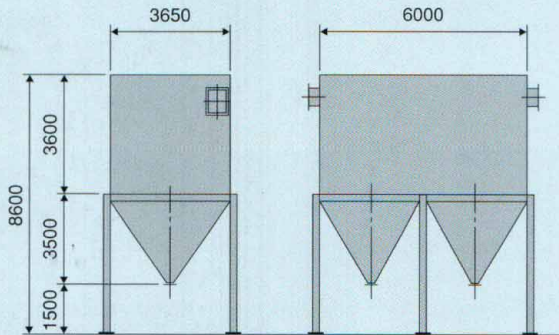
処理風量と標準外形寸法



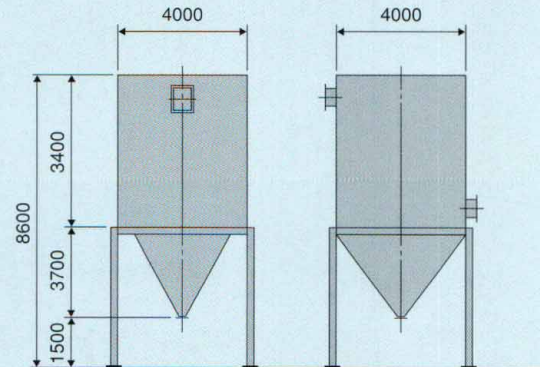
風量=22~44m³/min



風量=27~54m³/min



風量=190~380m³/min



風量=219~438m³/min

進和テック株式会社

本社：〒160 東京都新宿区西新宿3-16-6

環境機械部：☎(03) 5352-7210/空調機械部：☎(03) 5352-7211・7212/プラント機械部：☎(03) 5352-7213

大阪：大阪市中央区城見1-2-27 (クリスタルタワー)

☎(06) 920-3815

名古屋：名古屋市中区丸の内1-17-19 (長銀ビル)

☎(052) 211-1616

北九州：北九州市小倉北区浅野2-14-1 (KMMビル)

☎(093) 551-1631

横浜：横浜市神奈川区金港町8-10 (足立ビル)

☎(045) 453-3320

福岡：福岡市博多区博多駅中央街4-8 (ユーコウビル)

☎(092) 481-2717

広島：広島市中区中町7-41 (三栄ビル)

☎(082) 248-1204

千葉：千葉市中央区新宿1-23-5 (山中会計ビル)

☎(043) 238-6820

筑波：つくば市二の宮2-12-11

☎(0298) 51-5081

和歌山：和歌山市北島325-19

☎(0734) 57-2541

製造会社



日本エアフィルター株式会社